



mesura | SERIE PPT1200..

Transmisores de Presión Industriales

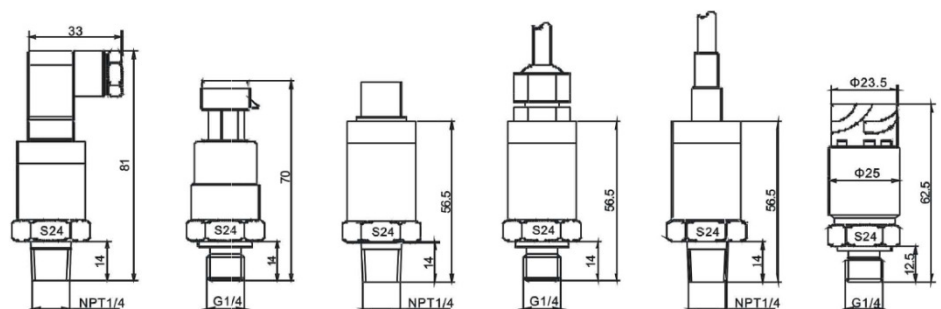
Pertenciente a la reputada familia de transmisores de presión Mesura de Perfecta Technologies, la serie PPT1200.. posee una alta calidad y estabilidad, tamaño compacto, peso reducido y unas excelentes prestaciones con un precio ajustado.

Principales características

- Precisión: $\pm 0,25..1\%$ FS
- Alta estabilidad, fiabilidad y repetibilidad
- Diafragma cerámico con tecnología piezoresistiva
- Construcción en acero inoxidable 316
- Rango de presiones de 0 a 600 bar
- Salidas en mA y V
- Versiones para presiones relativas o absolutas
- Disponible con numerosas opciones de conexión eléctrica y a proceso
- Variantes con seguridad intrínseca o antiexplosiva
- Aprobaciones CE, RoHS

Aplicaciones típicas

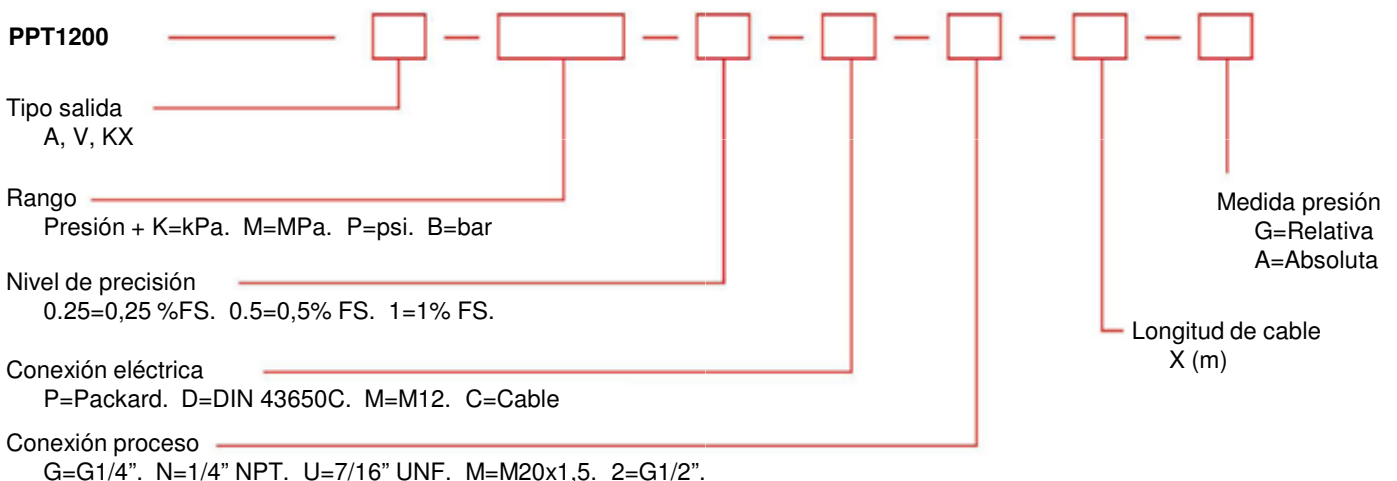
- Compresores de aire
- Equipos de climatización
- Sistemas neumáticos
- Equipos hidráulicos
- Sistemas de monitorización de riego
- Equipos Horeca
- Calderas
- Sistemas de frenado
- Equipos médicos



Especificaciones técnicas

Parámetro	Valor	
Rango de medida	0 – 600 bar [1 bar = 100 kPa]	
Sobrepresión permitida	1,5x presión nominal	
Presión de ruptura	3x presión nominal	
Precisión	± 0,25 – 1% F.S.	
Estabilidad	Típicamente 0,5% F.S. – máx. 1% F.S.	
Temp. Trabajo	-40° C - +100° C	
Temp. Compensada	-10° C - +80° C	
Temp. Almacenaje	-50° C - +125° C	
Compatibilidad medios	Medios corrosivos compatibles con Cr18Ni9Ti, cerámica	
Conexión	Dos hilos	Tres hilos
Salida	4-20 mA	0,5-4,5 V
Alimentación	12-30 Vcc	5 Vcc/10-30 Vcc/Vca
Resistencia de carga	(U-10)/0,02(Ω)	>100 kΩ
Aislamiento	>100 MΩ @ 50 V	
Conexión eléctrica	Packard, DIN 43650C, DIN 72585, M12, Cable	
Grado protección cuerpo/cable	IP 67	
Conexión a proceso	G1/4", 1/4" NPT, 7/16"-20 UNF	
Tiempo de respuesta	10 ms	
Medida	Relativa (barG) o Absoluta (barA)	
Aprobaciones	CE, RoHS, con seguridad intrínseca (E), antiexplosivo (D)	
Ensayos EMC	EMI según EN 50081-1-2: EMS según EN 50082-2	

Configurador de artículos



Perfecta
t e c h n o l o g i e s

Perfecta Technologies SRL
Avda. Averroes, 8 - 126
E-41020 Sevilla, España
Tel.: (+34) 955155666
info@p-tec.es · www.p-tec.es